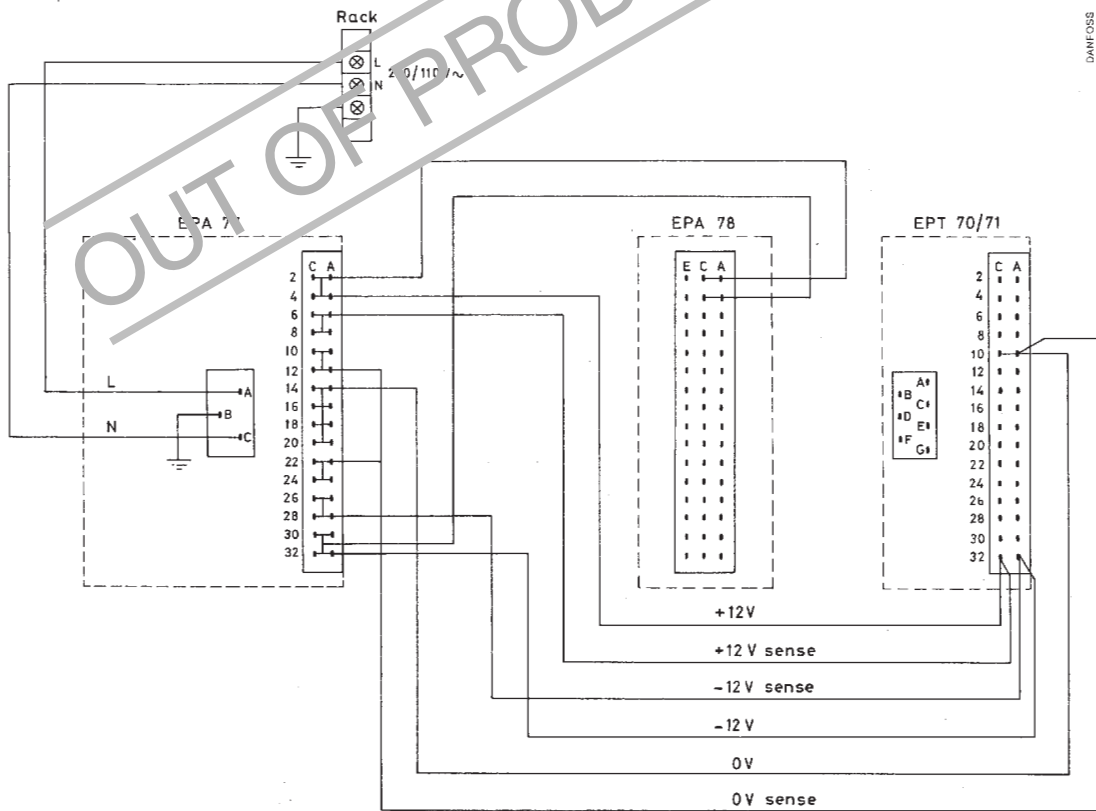
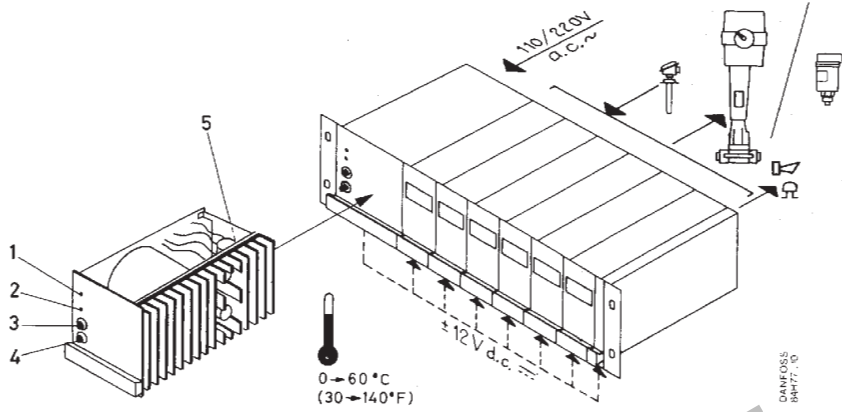




084F9659

084F9659



DANFOSS  
84H78.10

**DANSK**

I tilfælde af at det max. spændingsfald fra strømforsyningen til en af regulatorerne overstiger 0,5 V, skal spændingsfaldet fordeles ligeligt over alle EPT 70/71 regulatorer. Dette gøres ved at anvende en sense-ledning. Hvor sense-ledningen tilsluttes, vil der være nøjagtigt  $\pm 12$  V. Sense-ledningen skal tilsluttes således, at halvdelen af EPT 70/71 får en spænding, der er mindre end  $\pm 12$  V og halvdelen en spænding, der er større end  $\pm 12$  V.

**Tekniske data**

Netspænding	110/220 V a.c. $\pm 15\%$ , 50/60 Hz
Optagen effekt	80 VA
Udgangsspænding	+12 V, 0 V, -12 V d.c. $\pm 0,1$ V
Udgangsstrøm	max. 1,5 A (strømbegrænser)
Udgangseffekt	max. 36 VA (max. 10 stk. EPT 70/71)
Vægt	2,3 kg

Ved overbelastning træder den indbyggede strømbegrænser i funktion. EPA 77 vil igen give fuld effekt, når årsagen til overbelastningen fjernes.

Overstiger udgangsspændingen  $\pm 15$  V vil en overspændingsbeskyttelse kortslutte udgangen og afbryde netsikringen (pos. 4). Overspændingsbeskyttelsen ødelægges derved og EPA 77 skal sendes til reparation.

**ENGLISH**

In case the max. voltage drop from the power supply to one of the regulators exceeds 0,5 V, the voltage drop must be equally distributed over all EPT 70/71 regulators. This can be accomplished by applying a sense-wire. The point at which the sense-wire is connected will have an exact voltage of  $\pm 12$  V. The sense-wire must be connected so as to ensure a voltage higher than  $\pm 12$  V on one half of the EPT 70/71 regulators and a voltage lower than  $\pm 12$  V on the other half.

**Technical data**

Mains voltage	110/220 V a.c. $\pm 15\%$ , 50/60 Hz
Consumption	80 VA
Output voltage	+12 V, 0 V, -12 V d.c. $\pm 0,1$ V
Outgoing current	max. 1.5 A (current limiter)
Load	max. 36 VA (max. 10 EPT 70/71 regulators)
Weight	2.3 kg

In case of overload the built-in current limiter begins functioning. EPA 77 will again supply max. power when the cause of the overload is removed.

If the output voltage exceeds  $\pm 15$  V, an overvoltage protection will cause a short-circuit of the output and blow the mains fuse (pos. 4). The overvoltage protection is thus damaged and EPA 77 must be repaired.

**DEUTSCH**

Wenn der max. Spannungsabfall von der Stromversorgung zu einem der Regler 0,5 V übersteigt, ist der Spannungsabfall über alle EPT 70/71-Regler gleichmässig zu verteilen. Dies ist mit Verwendung einer Spannungsüberwachungsleitung möglich. Wo die Spannungsüberwachungsleitung angeschlossen wird, wird genau  $\pm 12$  V sein. Die Spannungsüberwachungsleitung ist so anzuschliessen, dass die Hälfte der EPT 70/71 eine Spannung erhalten, die niedriger als  $\pm 12$  V ist, und die andere Hälfte eine Spannung, die höher als  $\pm 12$  V ist.

**Technische Daten**

Netzspannung	110/220 V a.c. $\pm 15\%$ , 50/60 Hz
Aufgenommene Leistung	80 VA
Ausgangsspannung	+12 V, 0 V, -12 V d.c. $\pm 0,1$ V
Ausgangsstrom	Max. 1,5 A (Strombegrenzer)
Ausgangsleistung	Max. 36 VA (max. 10 Stck. EPT 70/71)
Gewicht	2,3 kg

Bei Überlastung schaltet der eingebaute Strombegrenzer ein. EPA 77 ergibt wieder volle Leistung, wenn die Ursache der Überlastung beseitigt wird.

Übersteigt die Ausgangsspannung  $\pm 15$  V, so wird ein Überspannungsschutz den Ausgang kurzschliessen und die Netzsicherung abbrechen (Pos. 4). Hierdurch wird der Überspannungsschutz zerstört, und EPA 77 muss repariert werden.

**FRANCAIS**

Si la chute maximale de la tension d'alimentation dépasse 0,5 V, cette chute doit être répartie uniformément sur tous les contrôleurs EPT 70/71. Cette répartition est assurée par un fil de lecture au point de raccordement duquel une tension de  $\pm 12$  V sera maintenue. Le raccordement du fil de lecture doit permettre l'envoi, à une moitié de EPT 70/71, d'une tension inférieure à  $\pm 12$  V et, à l'autre moitié, d'une tension supérieure à  $\pm 12$  V.

**Caractéristiques techniques**

Tension d'alimentation	110/220 V c.a. $\pm 15\%$ , 50/60 Hz
Puissance absorbée	80 VA
Tension de sortie	+12 V, 0 V, -12 V c.c. $\pm 0,1$ V
Courant de sortie	max. 1,5 A (limiteur de courant)
Puissance de sortie	max. 36 VA (max. 10 EPT 70/71)
Poids	2,3 kg

En cas de surcharge, le limiteur de courant incorporé entre en fonction. Le EPA 77 retrouvera son plein effet quand la cause de la surcharge aura été éliminée.

Si la tension de sortie dépasse  $\pm 15$  V, un dispositif de protection contre la surtension court-circuite la sortie et déclenche le coupe-circuit principal (rep. 4). La protection de surtension est détruite et le EPA 77 devra être envoyé en réparation.